

Saeco SUP 021 YR
INTERNATIONAL GROUP



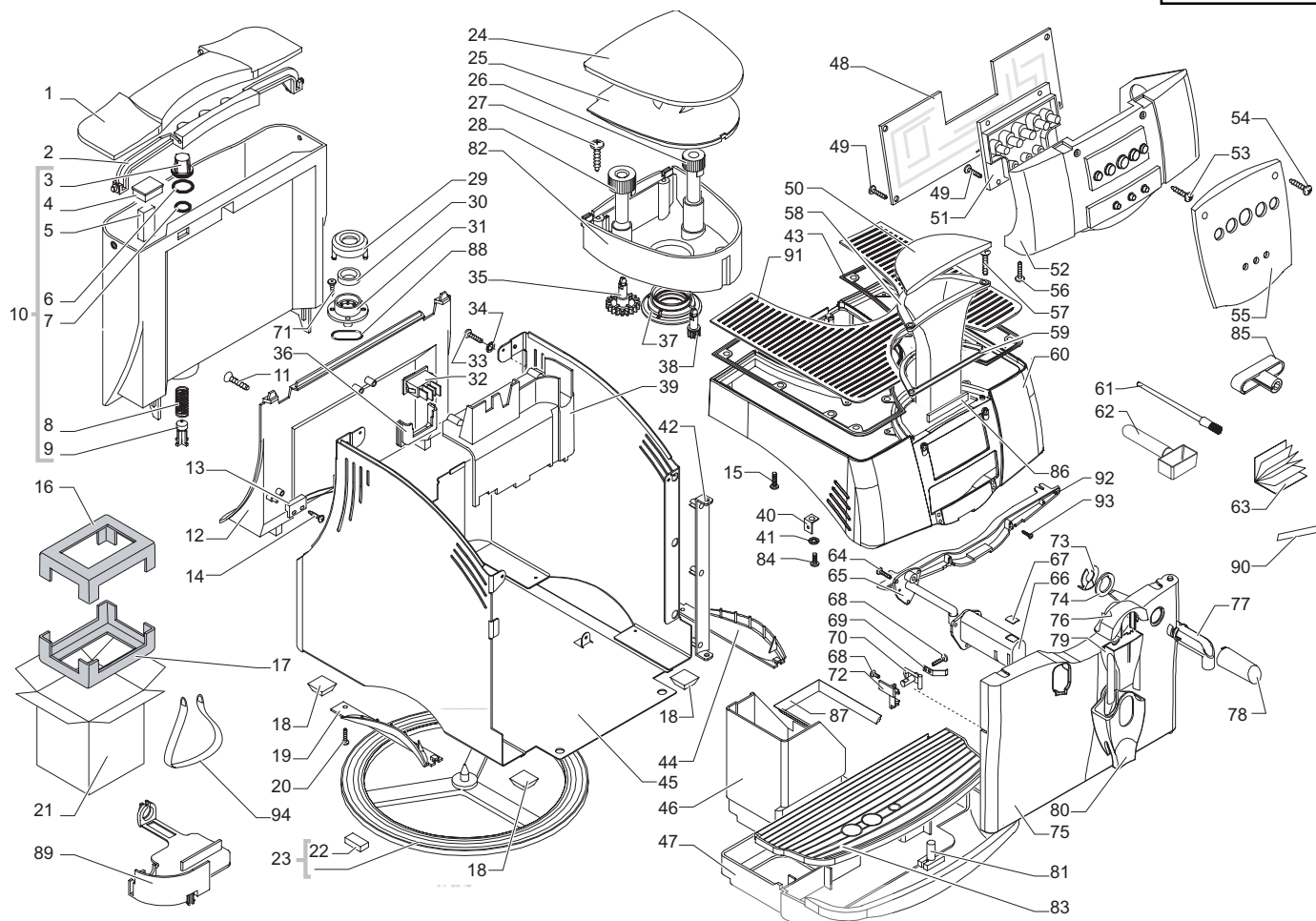
Cod. 7 4 08 04 - 06

| POS | CODICE | DESCRIZIONE | NOTE | POS | CODICE | DESCRIZIONE | NOTE |
|-----|-----------|--|----------|-----|-----------|---|-------------------|
| 01 | 222762841 | Coperchio cont. acqua argento | | 37 | 145852360 | Guarnizione cont. caffè in grani | |
| 02 | 146580950 | Maniglia nera coperchio cont. acqua | | 38 | 146001950 | Ingranaggio nero regolazione dose caffè | |
| 03 | 144650800 | Filtro x serbatoio acqua esterno | | 39 | 147755800 | Prot. interna per cavo alimentazione | |
| 04 | 142844380 | Tappo grigio trasp. per vano galleggiante | | 40 | NE15.002 | Linguetta maschio a 90° | |
| 05 | 145500859 | Galleggiante grigio per conten. acqua | | 41 | 128310304 | Rosetta UNI 8842 A3 | Brunita |
| 06 | 140328461 | OR metrico 0019-10 | EPDM | 42 | 222630150 | Cerniera sportello verniciata nero | |
| 07 | 140324362 | OR metrico 0060-30 | Silicone | | 222630141 | Cerniera sportello verniciata argento | |
| 08 | 126764718 | Molla per valvola contenitore acqua | | 43 | 145852262 | Guarnizione silicone x scaldatazze | |
| 09 | 147660562 | Pistoncino grigio per valvola | | 44 | 225920141 | Impugnatura dx verniciata argento | |
| 10 | 222692480 | Ass. contenitore acqua con asole grigio trasp. | | | 225920107 | Impugnatura sx verniciata antracite | |
| 11 | 129562603 | Vite TSC pz-b 2,9x9,5 UNI 6956 | Nik | 45 | 222360441 | Carcassa verniciata grigia | |
| 12 | 149194650 | Supporto nero cont. acqua | | 46 | 142602299 | Cassetto raccogli fondi nero | |
| 13 | 283551900 | Ass. connettore 2 poli livello | 230 V | 47 | 229630841 | Vasca recupero acqua argento | |
| | 283551955 | Ass. connettore 2 poli livello | 120 V | | 229630807 | Vasca recupero acqua antracite | |
| 14 | 129910921 | VITE HI-LO TC 3X10 | Inox | 48 | 181551158 | Basetta elettronica Rapid Steam 230 V | caldaia Alluminio |
| 15 | 129573402 | Vite TCB PH/SW 4 x 10 UNI 8112 | ZNP | | 181553258 | Basetta elettronica multi layer R.S. 230 V | caldaia Inox |
| 16 | 175897200 | Insero superiore in polistirolo | | | 181553255 | Basetta elettronica multi layer R.S. 120 V | |
| 17 | 175897300 | Insero inferiore in polistirolo | | 49 | 129660302 | Vite Panelvit TCB 3x10 DIN 7505 | ZNP |
| 18 | 147623150 | Piedino adesivo quadro nero | | 50 | 222762741 | Coperchio cont. caffè macinato argento | |
| 19 | 225920241 | Impugnatura sx verniciata argento | | 51 | 281561300 | Ass. basetta elettronica + tastiera | |
| | 225920207 | Impugnatura sx verniciata antracite | | 52 | 149194450 | Supporto nero basetta elettronica | |
| 20 | 129511803 | Vite TCB 2,9 x 6,4 DIN 7981 | NIK | 53 | 129660202 | Vite Panelvit TCB 3x12 DIN 7505 | ZNP |
| 21 | 178507800 | Scatola flessografata 5 colori Rapid Steam | | 54 | 129512904 | Vite TCB 2,9x12,7 DIN 7981 | Brunita |
| 22 | 147623650 | Piedino adesivo quadro NB4256 nero | | 55 | 224884841 | Frontalino argento ser. Incanto Rapid Steam | |
| 23 | 220380259 | Ass. anello girevole grigio | | 56 | 129533202 | Vite TSP Torx 3,2x12,7 DIN 7982 ZNP | |
| 24 | 222762641 | Coperchio cont. caffè in grani argento | | 57 | 129532521 | Vite TSP 2,9x9,5 DIN 7982 | Inox |
| 25 | 142813879 | Cop. blu trasp. salvaroma cont. caffè in grani | | 58 | 149260850 | Tramoggia nera dos. caffè macinato | |
| 26 | 227721359 | Pomello grigio regol. dose caffè serigrafato | | 59 | 145851950 | Guarnizione x cont. caffè macinato | |
| 27 | 129660202 | Vite panelvit TCB 3x12 DIN 7505 | ZNP | 60 | 222811241 | Copertura c/apertura Argento serigrafata | |
| 28 | 227721459 | Pomello grigio reg. macinatura smart ser. | | | 222811207 | Copertura c/apertura Antracite serigrafata | |
| 29 | 142844059 | Copertura grigia x guarnizione valvola | | 61 | 127390100 | Pennello per pulizia | |
| 30 | 145842900 | Guam. Gaco per valvola cont. acqua | | 62 | 146680850 | Misurino nero per caffè | |
| 31 | 149185359 | Supporto grigio per guarnizione valvola | | 63 | 225930300 | Ass. Libretto istruz. + norme di sicurezza | Internazionale |
| 32 | NE03.028 | Interruttore B1031C1181000 | | | 225930301 | Ass. Libretto istruz. + norme di sicurezza | (CH) |
| 33 | 129661204 | Vite Panelvit TCB 3x16 DIN 7505 | Brunita | | 225930304 | Ass. Libretto istruz. + norme di sicurezza | (RC) |
| 34 | 128310321 | Rosetta UNI 8842 A3 | Inox | 64 | 129910921 | Vite HI-LO TC 3 x 10 | Inox |
| 35 | 146000850 | Ingr. per manopola regol. macinatura caffè | | 65 | 149501050 | Tubo erogazione caffè nero | |
| 36 | 149195150 | Supporto nero per interruttore generale | | 66 | 229183041 | Supporto erogatore caffè argento ser. | |

Saeco SUP 021 YR
INTERNATIONAL GROUP

Rev. 01 - 04/12/03

TAVOLA 1a/4



Saeco SUP 021 YR
INTERNATIONAL GROUP



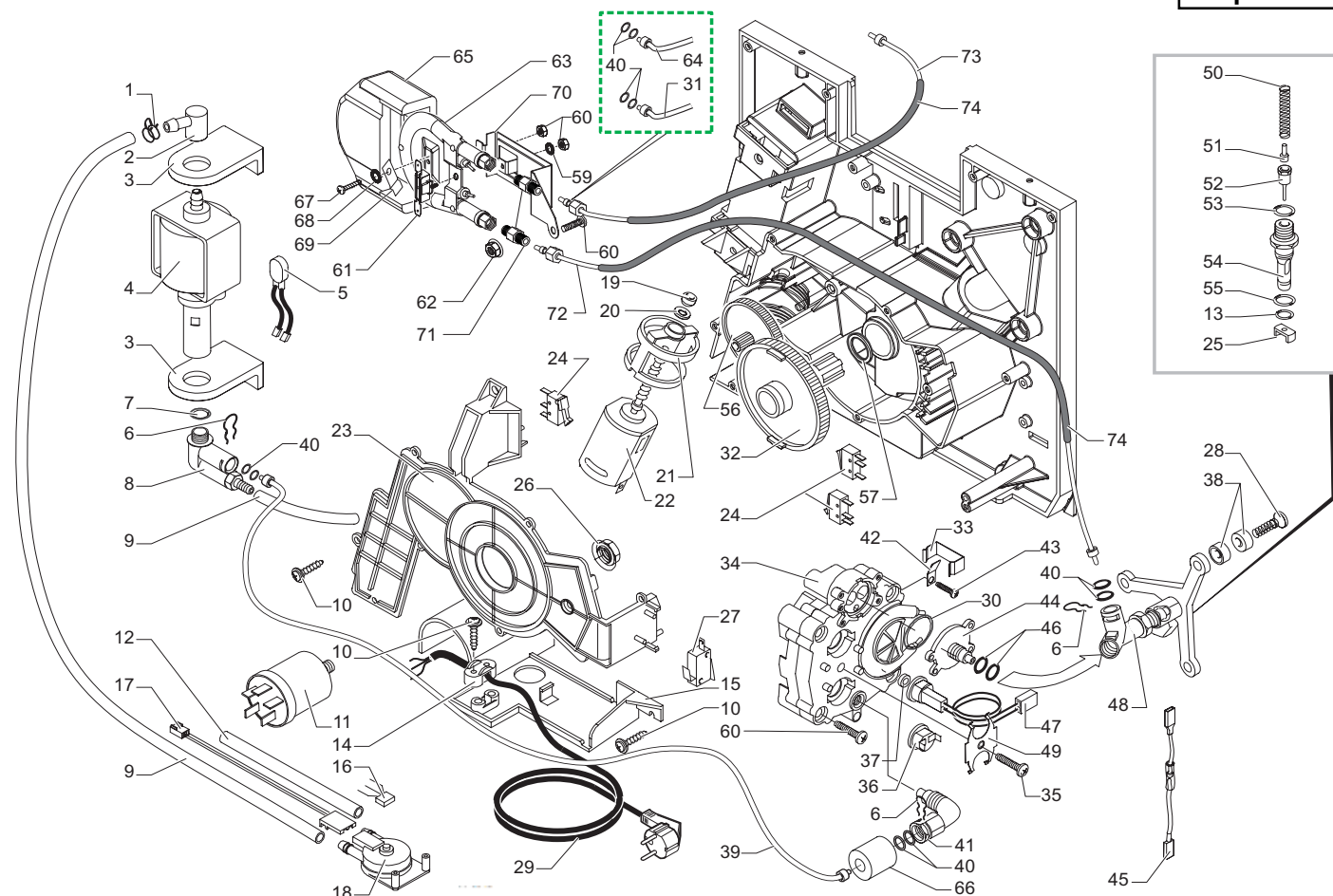
Cod. 7 4 08 04 - 06

| POS | CODICE | DESCRIZIONE | NOTE | POS | CODICE | DESCRIZIONE | NOTE |
|-----|-----------|---|------|-----|--------|-------------|------|
| 67 | 222762541 | Coperchio supporto erogatore caffè argento | | | | | |
| 68 | 129511821 | Vite TCB 2,9x6,4 DIN 7981 | Inox | | | | |
| 69 | 126837421 | Molla x leva sgancio sportello | | | | | |
| 70 | 146313540 | Leva sgancio sportello grigio/argento | | | | | |
| 71 | 129535721 | Vite TSP 3,5x9,5 DIN 7982 | Inox | | | | |
| 72 | 147572240 | Piastrina fermo leva sportello grigio/argento | | | | | |
| 73 | NF11.084 | Molla a forcella | | | | | |
| 74 | 9161.384 | Distanziale per raccordo tubo vapore | | | | | |
| 75 | 228982341 | Sportello verniciato argento | | | | | |
| | 228982307 | Sportello verniciato antracite | | | | | |
| 76 | 222762441 | Coperchio erogatore caffè argento | | | | | |
| 77 | 147921750 | Raccordo per tubo vapore nero | | | | | |
| 78 | 222821241 | Copertura per raccordo tubo vapore argento | | | | | |
| 79 | 147370350 | Parte mobile erogatore caffè nero | | | | | |
| 80 | 222860241 | Erogatore caffè' argento | | | | | |
| 81 | 145501211 | Galleggiante rosso per vasca rec. acqua | | | | | |
| 82 | 142713879 | Contenitore caffè in grani blue/trasparente | | | | | |
| 83 | 225741041 | Griglia verniciata argento | | | | | |
| 84 | 129570402 | Vite TAPT M3 x 6 DIN 7985 | ZNP | | | | |
| 85 | 142660259 | Chiave grigia per fase gruppo | | | | | |
| 86 | 145852400 | Guarnizione adesiva cont. caffè macinato | | | | | |
| 87 | 229170450 | Supporto tenuta vasca recupero acqua | | | | | |
| 88 | 0312.022 | Guarnizione per contenitore valvola | | | | | |
| 89 | 148601650 | Passacavo per cavo alimentazione | | | | | |
| 90 | 0301.961 | Test durezza acqua | | | | | |
| 91 | 282800486 | As. coperchio scaldatazze Argento con PTC | | | | | |
| | 282800468 | As. coperchio scaldatazze Grigio con PTC | | | | | |
| 92 | 145895600 | Insero per copertura Grigio | | | | | |
| | 145895699 | Insero per copertura nero | | | | | |
| 93 | 129660902 | Vite panelvit TCB 3,5 x 12 DIN 7505 | ZNP | | | | |
| 94 | 179990100 | Fascia sollevamento L=1250 H=150 | | | | | |

Saeco SUP 021 YR
INTERNATIONAL GROUP

Rev. 01 - 04/12/03

TAVOLA 1b/4



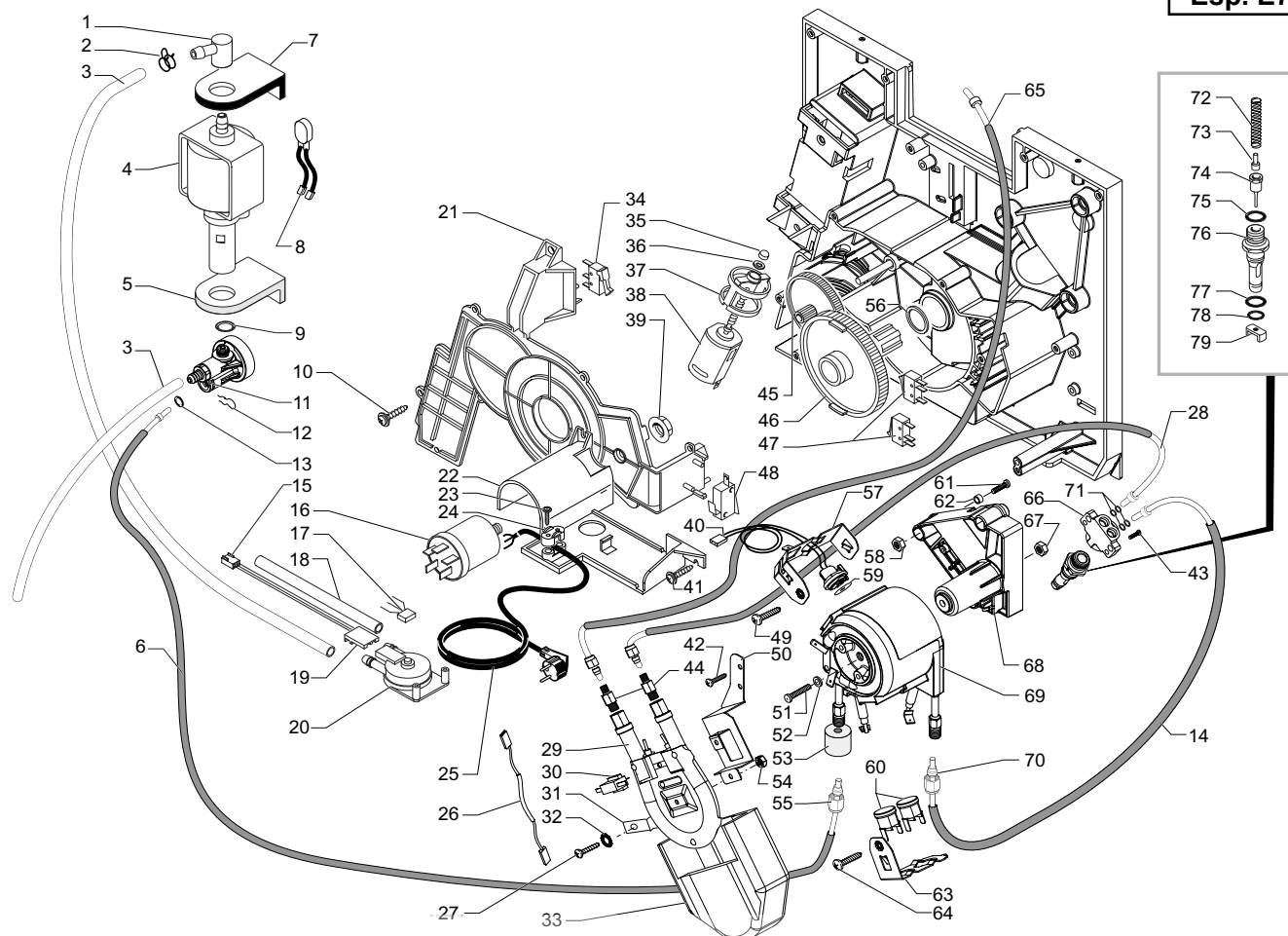
Saeco SUP 021 YR CALDAIA ALLUMINO
INTERNATIONAL GROUP



Cod. 7 4 08 04 - 06

| POS | CODICE | DESCRIZIONE | NOTE |
|-----|--------------|--|----------------|
| 01 | 184320200 | Molla stringitubo D = 9,5 mm | |
| 02 | 147920150 | Raccordo a 90° in santoprene neutro | |
| 03 | 149185850 | Supporto pompa Eaton | |
| 04 | 187720958 | Pompa Ulka EX 5 | 230 V |
| | 187720955 | Pompa Ulka EX 5 | 120 V |
| 05 | 0311.807 | Cablaggio giallo Klixon JP13 | 230 V |
| | 289202600 | As.termpr.termico 120°C | 120 V |
| 06 | 9011.144 | Forcella per tubo D = 4 | |
| 07 | 140321961 | OR 2031 | EPDM |
| 08 | 229451900 | Ass. valvola di sicurezza a 90° | |
| 09 | 149360200 | Tubo silicone 5x8 70 SR | Matassa in Kg |
| 10 | 129670202 | Vite Panelvit TCB 3,5x16 testa D = 8 | ZNP |
| 11 | 184651100 | Filtro antidi disturbo | |
| 12 | 149361100 | Tubo silicone 5X10 60SR | Matassa in Kg |
| 13 | NM01.057 | OR metrico 0050-20 | Silicone |
| 14 | 148600600 | Stringicavo | |
| 15 | 149194800 | Supporto turbina | |
| 16 | | Particolare non disponibile | vedi pos. 18 |
| 17 | 283551300 | Ass. connettore 3 poli turbina JP18 | |
| 18 | 286473300 | Kit turbina VDE "M" con sensore | con part. 16 |
| 19 | 121710720 | Boccola ott. sinterizzato | |
| 20 | 148380200 | Rondella tela bakeliz. D = 5,5 | |
| 21 | 9121.044 | Antivibrante x motore | |
| 22 | 286891058 | As. generale motore x motoriduttore 230V | |
| | 286891155 | As. generale motore x motoriduttore 120V | |
| 23 | 9161.331.920 | Coperchio x motoriduttore trasparente | |
| 24 | NE05.038 | Microinterruttore XCG5-81-P5 x motoriduttore | |
| 25 | 145893000 | Inser. cursore x valvola caldaia | |
| 26 | 123453602 | Dado M8 flangiato base dentellata | |
| 27 | 186723800 | Microinterruttore SAIA X3M502K8MBJ32 | |
| 28 | U044.017 | Vite TSCP M5,0x20 UNI 7688 | ZNP |
| 29 | 183910450 | Cavo alimentazione Schuko nero | L = 1500 mm |
| | 183930250 | Cavo alimentazione CH nero | L = 1500 mm |
| 30 | 140324562 | OR 2106 | Silicone |
| 31 | 227874600 | Ass. racc. teflon+prot. 2x4 L=180mm fino a matr. | 9003SA40301998 |
| 32 | 9121.069.150 | Ingranaggio Z108 per piastra | |
| 33 | 126834717 | Molla acciaio per termofusibile | |
| 34 | 9019.A19.00A | Ass. corpi caldaia | 230 V |
| | 9019.A19.00F | Ass. corpi caldaia | 120 V |
| 35 | 129828502 | Vite TCB M6X30 UNI 7687 | ZNP |
| 36 | NE09.006 | Termostato 170° | |
| 37 | 123591222 | Distanziale alluminio per sensore | |
| 38 | 9161.206 | Distanziale isolante per caldaia | |
| 39 | 227874400 | Ass. raccordo teflon 2x4 | L = 120 mm |
| 40 | NM02.028 | OR 2015 | EPDM |

| POS | CODICE | DESCRIZIONE | NOTE |
|-----|-----------|--|-----------------------------|
| 41 | 9991.150 | Raccordo 1/8 conico a 90° | |
| 42 | NE15.026 | Linguetta maschio a 45° 6,3 D=5,2 | |
| 43 | 129931102 | Vite TCBC M4X12 | ZNP |
| 44 | 229182920 | Supporto ottone caldaia | |
| 45 | 183441562 | Cavetto blu con termofusibile 192° | |
| 46 | 140321462 | OR 2018 | Silicone |
| 47 | 288581358 | Ass. sensore | 230 V |
| | 288581355 | Ass. sensore | 120 V |
| 48 | 229170600 | Ass. corpo supporto caldaia | |
| 49 | 126834600 | Molla ferma 2 termostati | |
| 50 | 9011.132 | Molla per spillo | |
| 51 | 127471620 | Perno ottone per pistoncino caldaia | |
| 52 | 227660100 | Ass. pistoncino ottone con gola e guarn. Viton | |
| 53 | 140320462 | OR metrico 0080-20 | Silicone |
| 54 | 147471700 | Perno x valvola caldaia | |
| 55 | NM01.035 | OR metrico 0090-20 | Silicone |
| 56 | 146000759 | Ingranaggio Z=12/90 per motoriduttore | |
| 57 | 9161.132 | Rondella mylar per motoriduttore | |
| 58 | 123260402 | Dado M4 UNI 5588 A-6S | ZN |
| 59 | 128420102 | Rosetta elastica UNI 1751 | Zincata |
| 60 | 129829502 | Vite TCB M6 x 40 UNI 7687 | ZNP |
| 61 | 189428300 | Termostato 175°C | |
| 62 | 123270102 | Dado M6 Flangiato base dentellata | |
| 63 | 286474758 | Kit ricambio Bleckmann 230V | fino a matr. 9003SA40301998 |
| | 286474755 | Kit ricambio Bleckmann 120V | fino a matr. 9003SA40301998 |
| | 288140458 | Ass. resistenza Bleckmann 230V | da matr. 9003SA40301999 |
| | 288140455 | Ass. resistenza Bleckmann 120V | da matr. 9003SA40301999 |
| 64 | 227874500 | Ass. racc. teflon+prot. 2x4 L=330mm fino a matr. | 9003SA40301998 |
| 65 | 147755900 | Protezione per resistenza Bleckmann | |
| 66 | 147756562 | Protezione per molla a forcella | |
| 67 | 129823802 | Vite TCB M4x8 UNI 7687 ZNP | |
| 68 | 128310404 | Rosetta UNI 8842 A4 brunita | |
| 69 | 127535319 | Piastrina acc. ferma termostato | |
| 70 | 129024502 | Squadretta sostegno caldaia | |
| 71 | 9161.415 | Raccordo per tubo teflon 4x2 | da matr. 9003SA40301999 |
| 72 | 227875200 | Ass.racc. teflon+dado+prot. L=180 mm | da matr. 9003SA40301999 |
| 73 | 227875400 | Ass.racc. teflon+dado+prot. L=330 mm | da matr. 9003SA40301999 |
| 74 | 149361200 | Tubo Silicone nero 7,5x9,3 | Matassa in kg |
| | 282131958 | Ass. generale caldaia 230 V | |



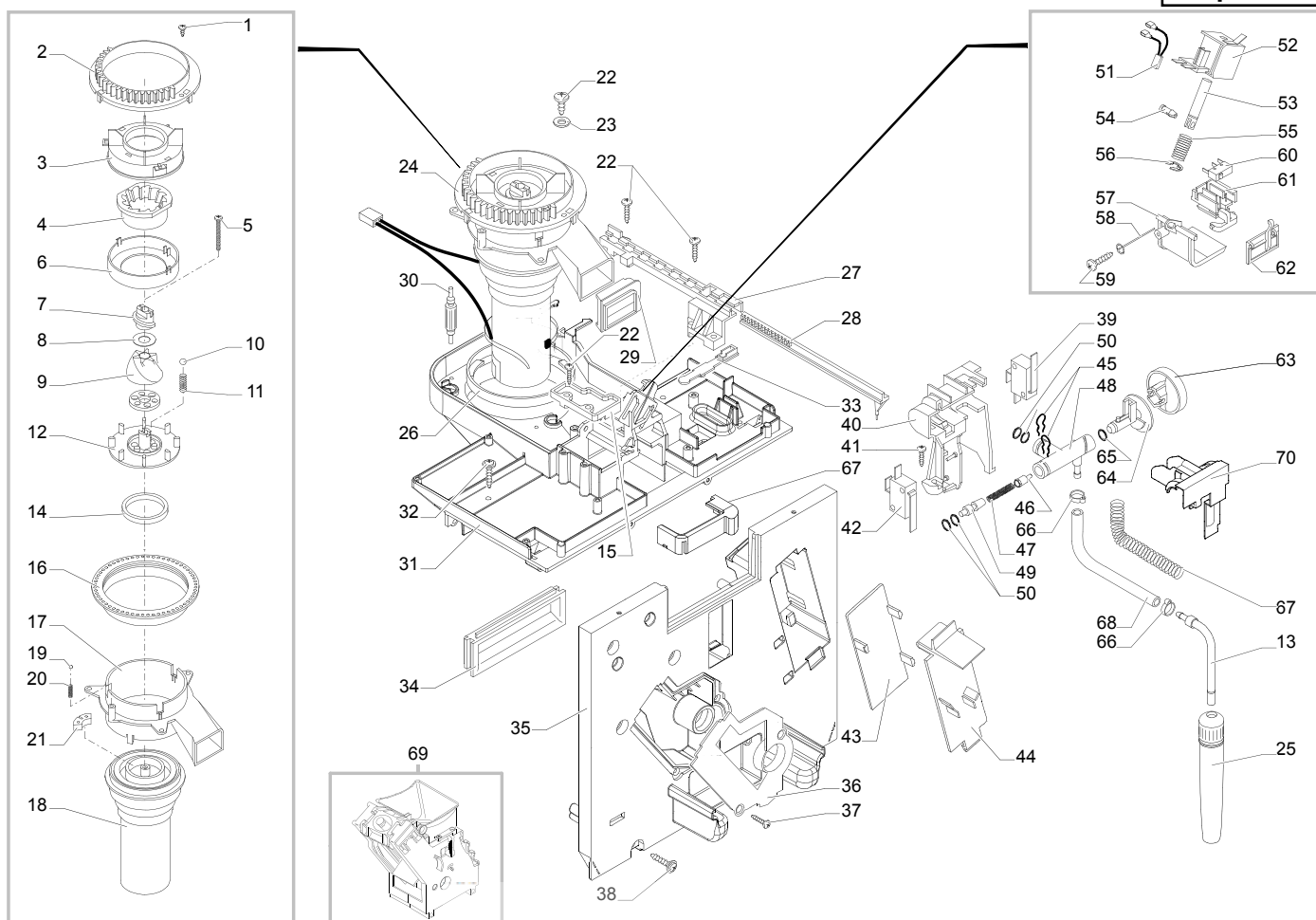
Saeco SUP 021 YR CALDAIA INOX
INTERNATIONAL GROUP



Cod. 7 4 08 04 - 06

| POS | CODICE | DESCRIZIONE | NOTE |
|-----|--------------|---|----------------|
| 01 | 9991.084 | Raccordo in gomma 90° Ulka | |
| 02 | 184320200 | Molla stringitubo D=9,5 mm | |
| 03 | 149360200 | Tubo silicone 5x8 | |
| 04 | 187720958 | Pompa Ulka EX-5 | 230 V |
| | 187720955 | Pompa Ulka EX 5 | 120 V |
| 05 | 149185850 | Supporto per pompa | |
| 06 | 149361200 | Tubo Silicone nero 7.5x9,3 | Matassa in kg |
| 07 | 149185850 | Supporto per pompa | |
| 08 | 0311.807 | Cablaggio giallo Klixon | 230 V |
| | 289202600 | Ass. termostatore termico 120°C | 120 V |
| 09 | 140321961 | OR 2031 | |
| 10 | 129670202 | Panelvit TCB 3,5 x 16 testa D.8 | |
| 11 | 229452100 | Ass. valvola di compensazione e sicurezza | |
| 12 | 9011.144 | Forcella per tubo D.4 | |
| 13 | NM02.028 | OR 2015 | EPDM FDA |
| 14 | 149361200 | Tubo Silicone nero 7.5x9,3 | Matassa in kg |
| 15 | 283551300 | Ass. connettore 3 poli turbina JP18 | |
| 16 | 184651100 | Filtro antisturbo | 230 V |
| | 184651500 | Filtro antisturbo | 120 V |
| 17 | | Particolare non disponibile | vedi pos.20 |
| 18 | 149361100 | Tubo silicone 5x10 60 SR | Matassa in Kg. |
| 19 | 9161.018 | Forcella per turbina | |
| 20 | 286473300 | Kit turbina VDE "M" con sensore | con pos. 15 |
| 21 | 9161.331.920 | Copertura motoriduttore trasparente | |
| 22 | 149194800 | Supporto turbina | |
| 23 | 129670202 | Panelvit TCB 3,5 x 16 testa D.8 | |
| 24 | 148600600 | Stringicavo | |
| 25 | 183910450 | Cavo alimentazione Schuko nero H05 | |
| | 183990550 | Cavo alimentazione 3x2 Taiwan nero | |
| | 183930250 | Cavo alimentazione CH nero | |
| | 183940250 | Cavo alimentazione Australia nero H05 | |
| 26 | 183440800 | Cavetto con termofusibile 229° | |
| 27 | 129823802 | Vite TCB M4x8 UNI 7687 ZNP | |
| 28 | 227871900 | Ass. raccordo teflon | L = 250 mm |
| 29 | 288140458 | Ass. resistenza Bleckmann 230 V 1000 W | |
| | 288140455 | Ass. resistenza Bleckmann 120 V 1000 W | |
| 30 | 189428300 | Termostato 175° | |
| 31 | 127535319 | Piastrina acc. ferma termofusibile | |
| 32 | 128310404 | Rosetta UNI 8842 A4 Brunita | |
| 33 | 147755900 | Protezione per resistenza Bleckmann | |
| 34 | NE05.038 | Microinterruttore | |
| 35 | 9121.046 | Boccola sinterizzata per motoriduttore | |
| 36 | 148380200 | Rondella tela bakelizzata D.5,5 | |
| 37 | 9121.044 | Antivibrante per motoriduttore | |
| 38 | 286892258 | Ass. motore per motoriduttore | 230 V |
| | 286892255 | Ass. motore per motoriduttore | 120 V |

| POS | CODICE | DESCRIZIONE | NOTE |
|-----|--------------|---|-------------------|
| 39 | 123453602 | Dado M8 flangiato base dentellata | |
| 40 | 288582200 | Ass. sensore | |
| 41 | 129670202 | Vite Panelvit TCB 3,5x16 testa D=8 | |
| 42 | 129573402 | Vite TCB PH/SW 4x10 UNI 8112 ZNP | |
| 43 | 129910103 | Vite HI-LO TC 3,5x15 | |
| 44 | 9161.415 | Raccord.x tubo teflon 4x2 con boccola | |
| 45 | 146000759 | Ingranaggio Z.12/90 | |
| 46 | 9121.069.150 | Ingranaggio Z.108 grigio | |
| 47 | NE05.038 | Microinterruttore | |
| 48 | 186723800 | Microinterruttore presenza gruppo | |
| 49 | 129573202 | Vite TCB PH/TT 4x8 UNI 8112 ZNP | |
| 50 | 129025002 | Squadretta sostegno | |
| 51 | 129827402 | Vite TCB M5x20 UNI 7687 ZNP | |
| 52 | 128310521 | Rosetta UNI 8842 A5 Inox | |
| 53 | 147756562 | Protezione per molla a forcella tubo D = 4 | |
| 54 | 123260402 | Dado M4 UNI 5588 | |
| 55 | 227874900 | Ass. raccordo teflon | L = 250 mm |
| 56 | 9161.132 | Rondella mylar per motoriduttore | |
| 57 | 126838017 | Molla ferma sensore | |
| 58 | 123160502 | Dado M5 alto UNI 5587-68 Zincato | |
| 59 | 145951600 | Isolante elettrico termococonduttivo Keratherm | |
| 60 | 189428200 | Termostato 175° | |
| 61 | U044.020 | Vite TSP M5,0x30 UNI 7688 ZNP | |
| 62 | 9161.206 | Distanziale isolante per caldaia | |
| 63 | 126838117 | Molla ferma 2 termostati | |
| 64 | 129573202 | Vite TCB PH/TT 4x8 UNI 8112 ZNP | |
| 65 | 227875400 | Ass. raccordo teflon | L = 330 mm |
| 66 | 227900320 | Ass. raccordo in ottone 2 fori supp. caldaia | |
| 67 | 123160502 | Dado M5 alto UNI 5587-68 Zincato | |
| 68 | 149197700 | Supporto per caldaia | |
| 69 | 282058458 | Ass. caldaia inox 230 V | |
| | 282058455 | Ass. caldaia inox 120 V | |
| 70 | 227874700 | Ass. raccordo teflon | L = 235 mm |
| 71 | 140328059 | OR 2015 | Silicone PTFE/FDA |
| 72 | 9011.132 | Molla per spillo | |
| 73 | 127471620 | Perno ottone x pistoncino caldaia | |
| 74 | 227660100 | Ass. pistoncino ottone con gola | |
| 75 | 140320459 | OR ORM 0080-20 | Silicone |
| 76 | 147471700 | Perno per valvola caldaia | |
| 77 | NM01.035 | OR ORM 0090-20 | Silicone |
| 78 | NM01.057 | OR ORM 0050-20 | Silicone |
| 79 | 145893000 | Inserto cursore per valvola caldaia in plastica | |



Saeco SUP 021 YR
INTERNATIONAL GROUP



Cod. 7 4 08 04 - 06

| POS | CODICE | DESCRIZIONE | NOTE | POS | CODICE | DESCRIZIONE | NOTE |
|-----|--------------|--|----------------|-----|--------------|---|----------------|
| 01 | 129511803 | Vite TCB 2,9x6,4 DIN 7981 | NIK | 39 | NE05.013 | Microinterruttore XGK52-81J23 | |
| 02 | 148650250 | Sett. dent. per manopola regol. macine | | 40 | 149194500 | Supporto rubinetto | |
| 03 | 149186150 | Supporto nero per macina superiore | | 41 | 129660902 | Vite Panelvit TCB 3,5x12 DIN 7505 | ZNP |
| 04 | | Particolare non disponibile | Vedi pos. 09 | 42 | 186723800 | Microinterruttore Saia X3M502K8MBJ32 | |
| 05 | 129931002 | Vite Torx T10 TCB 3,5x48/28 sx | ZNG | 43 | 9161.345.050 | Copertura interna vano pompa | |
| 06 | 142844550 | Copertura per macina superiore macinacaffè | | 44 | 9161.332.050 | Copertura esterna vano pompa | |
| 07 | 147470763 | Perno incremento a vite per macinacaffè | | 45 | 9011.144 | Forcella x tubo D = 4 mm | |
| 08 | 128130102 | Rondella piana DIN 988 | ZNP | 46 | 9019.A04 | Ass. spillo per superautomatica | |
| 09 | 226473500 | Kit macine tecna | | 47 | 126765317 | Molla acciaio per pistoncino | |
| 10 | 128610521 | Sfera acciaio inox D = 5,5 mm | | 48 | 0345.078 | Corpo rubinetto | |
| 11 | 126765517 | Molla acciaio per sfera D = 5,5 mm | | 49 | 9161.379 | Tappo x corpo rubinetto | |
| 12 | 149188750 | Supporto con anello per macina conica | | 50 | NM02.028 | OR 2015 | EPDM |
| 13 | 229381408 | Ass. tubo vapore cromato | | 51 | 289202200 | As. Termoprot. Termico 100°C CAV.145/280 | |
| 14 | 140360200 | Anello in feltro per macinacaffè | | 52 | 283770658 | Ass. elettromagnete | 230 V 120 V |
| 15 | 145895400 | Inserto x dosatore | | | 283770755 | As.bobina dosatore caffè' | |
| 16 | 146570950 | Ghiera nera regolazione macinatura | | 53 | 122590602 | Cilindretto per elettrom. dosatore caffè | |
| 17 | 149194200 | Supporto motore macinacaffè | | 54 | 147470659 | Perno grigio per sportello dosatore | |
| 18 | 286851858 | Ass. motore macinacaffè | 230 V 120 V | 55 | 126764818 | Molla per elettromagnete | |
| | 286851855 | Ass. motore macinacaffè | | 56 | 120350704 | Anello elastico D = 7 mm UNI 7434 | |
| 19 | 128610421 | Sfera acciaio inox D=3,2 mm | | 57 | 148971259 | Sportello grigio per dosatore caffè | |
| 20 | 126770117 | Molla x sfera D = 3,2 mm | | 58 | 126834418 | Molla scarico caffè per dosatore | |
| 21 | 140230400 | Ammortizzatore per supporto macine | | 59 | 129660202 | Vite Panelvit TCB 3x12 DIN 7505 | ZNP |
| 22 | 129660102 | Vite Panelvit TCB 3,5x18 DIN 7505 | ZNP | 60 | 186701200 | Microdeviatore Saia XCC5-81 | |
| 23 | U207.004 | Rosetta piana 4,3x16 UNI 6592 | ZNP | 61 | 149185959 | Supporto micro dosatore caffè | |
| 24 | 286883758 | Ass. generale motore macinacaffè standard | 230 V | 62 | 148700559 | Selettore grigio reg. dose dosatore caffè | |
| | 286883858 | Ass. generale motore macinacaffè Italia | 230 V | 63 | 227700541 | Pomello vapore argento | |
| | 286883755 | Ass. generale motore macinacaffè | 120 V | 64 | 140640300 | Asta rubinetto | |
| 25 | 227431250 | Ass. pannarello plastica nero | | 65 | 140321461 | OR 2018 | EPDM |
| 26 | 9141.052 | Anello di rinforzo macinacaffè | | 66 | NF11.052 | Fascetta Oetiker | |
| 27 | 147572150 | Piastra fissaggio slitta dentata | | 67 | 126772018 | Molla D = 7,5 mm per tubo telato 3 X 7 mm | |
| 28 | 148740550 | Slitta dentata regolazione dose | | 68 | 229432900 | Tubo silicone telato 3 X 7 mm | L = 156 mm |
| 29 | 145851862 | Guarnizione uscita caffè macinato | | 69 | 9160.070.150 | Gruppo erogatore caffè | |
| 30 | 9991.103 | Antivibrante x macinacaffè | | | | [Vedi tav. nr. 9160.070.150 cod. esp. E90029] | |
| 31 | 147531500 | Piastra supporto macinacaffè | | 70 | 147756400 | Protezione x supporto rubinetto | |
| 32 | 129670202 | Vite Panelvit TCB 3,5X16 testa D=8 | ZNP | | | | |
| 33 | 9161.122.150 | Leva regolazione dose | | | | | |
| 34 | 145895350 | Inserto nero x piastra montaggio | | | | | |
| 35 | 227533000 | Ass. piastra supporto caldaia | | | | | |
| 36 | 9161.333.050 | Copertura vano caldaia | | | | | |
| 37 | 129535721 | Vite TSP 3,5x9,5 DIN 7982 | Inox | | | | |
| 38 | 129670202 | Vite Panelvit TCB 3,5x16 testa D = 8 mm | ZNP | | | | |

Saeco SUP 021 YR
INTERNATIONAL GROUP

Rev. 02 - 04/12/03

TAVOLA 4/4